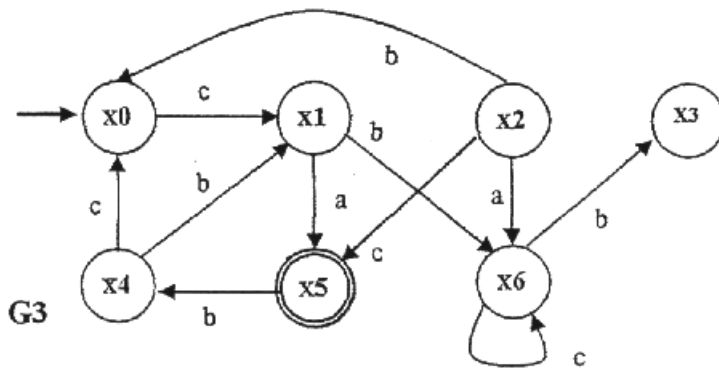


Prova scritta di FONDAMENTI DI AUTOMATICA DEL 8/01/2004

2) Dato l' automa G3 descritto dal seguente grafo



- Determinare il linguaggio generato $L(G3)$ e il linguaggio marcato $L_m(G3)$ dall' automa esprimendoli per mezzo di espressioni regolari.
- Determinare separatamente la parte accessibile e la parte co-accessibile di G3
- Dire se l' automa G è bloccante determinando gli eventuali stati di blocco o i livelock.
- Determinare l' automa minimo equivalente all' automa G4 descritto dal grafo in figura, costruendo l' apposita tabella e riportando i passaggi che permettono di trovare l' automa minimo richiesto.

